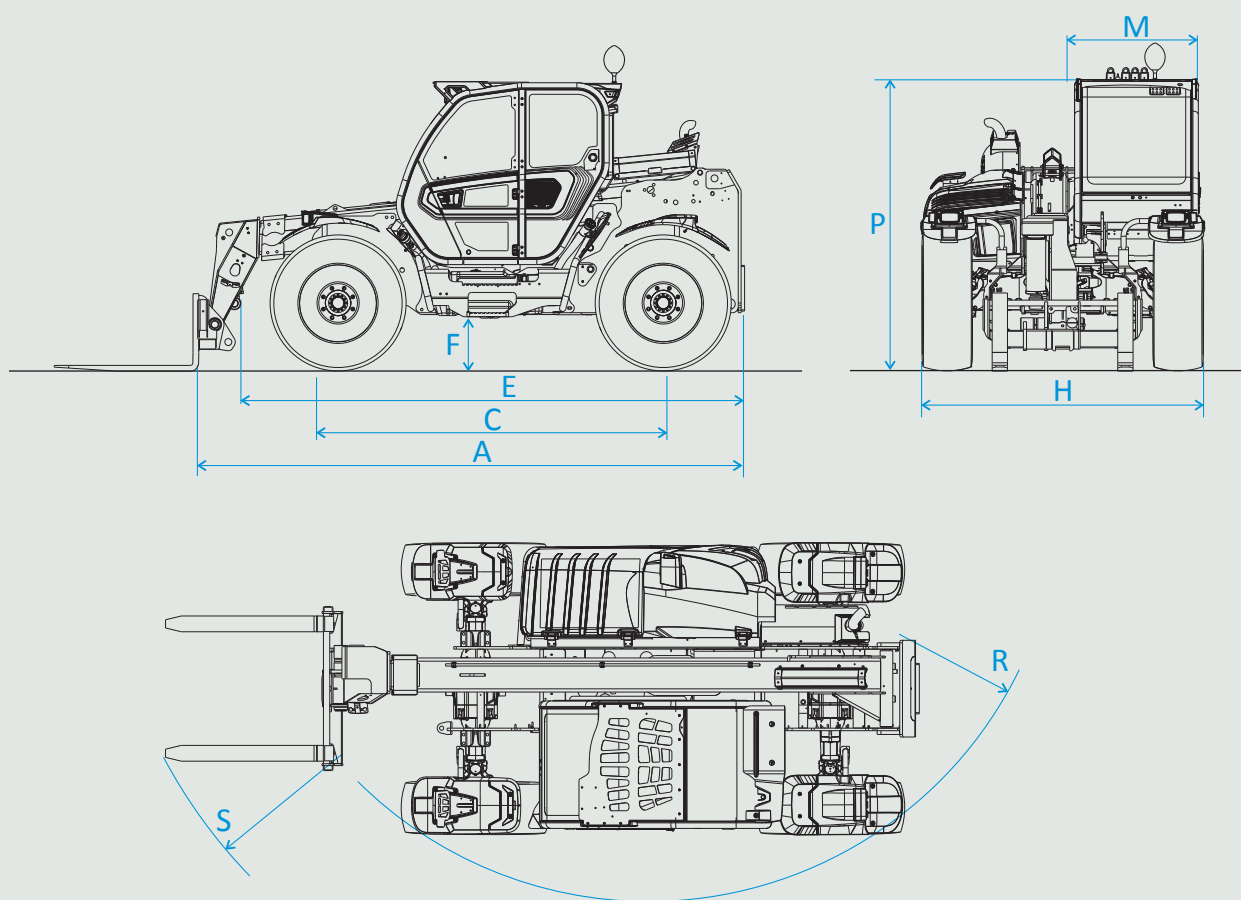


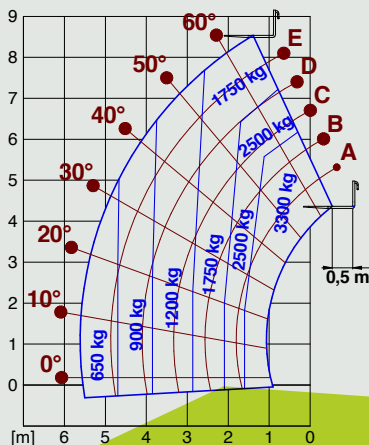
Caratteristiche tecniche



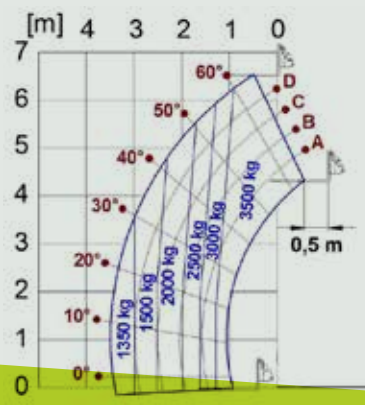
	Dimensioni	A	C	E	F	H	M	P	R	S
TF33.9-140	mm	4330	2740	3910	380	2250	1010	2240	4095	4740
TF33.9CS-140	mm	4330	2740	3910	380	2250	1010	2300	4095	4740
TF35.7-140	mm	4310	2740	3910	380	2250	1010	2240	4095	4740
TF35.7CS-140	mm	4310	2740	3910	380	2250	1010	2300	4095	4740
TF38.10-145	mm	4760	2810	4104	460	2310	1010	2530	3985	4800
TF38.10CS-145	mm	4760	2810	4104	460	2310	1010	2530	3985	4800
TF38.10CS-145-CVTRONIC	mm	4760	2810	4104	460	2310	1010	2530	3985	4800
TF38.10TT-145	mm	4760	2810	4104	460	2310	1010	2530	3985	4800
TF38.10TTCS-145	mm	4760	2810	4104	460	2310	1010	2530	3985	4800
TF38.10TT-CS-145-CVTRONIC	mm	4760	2810	4104	460	2310	1010	2530	3985	4800
TF42.7-145	mm	4730	2810	4104	460	2310	1010	2530	3985	4800
TF42.7CS-145	mm	4730	2810	4104	460	2310	1010	2530	3985	4800
TF42.7CS-145-CVTRONIC	mm	4730	2810	4104	460	2310	1010	2530	3985	4800
TF42.7TT-145	mm	4730	2810	4104	460	2310	1010	2530	3985	4800
TF42.7TT-CS-145	mm	4730	2810	4104	460	2310	1010	2530	3985	4800
TF42.7TT-CS-145-CVTRONIC	mm	4730	2810	4104	460	2310	1010	2530	3985	4800

Modello	TF33.9-140	TF33.9CS-140	TF35.7-140	TF35.7CS-140	TF38.10-145	TF38.10CS-145	TF38.10CS-145-CVTRONIC
Prestazioni							
Massa totale a vuoto (kg)	7300	7450	6800	6950	8300	8500	8500
Massima portata (kg)	3300	3300	3500	3500	3800	3800	3800
Altezza di sollevamento (m)	8,6	8,6	6,6	6,6	9,5	9,5	9,5
Massimo sbraccio (m)	5,7	5,7	3,5	3,5	6,6	6,6	6,6
Traslazione laterale del braccio (mm)	-	-	-	-	-	-	-
Livellamento del telaio (%)	-	-	-	-	-	-	-
Powertrain							
Motore	Deutz TCD3.6	Deutz TCD3.6	Deutz TCD3.6	Deutz TCD3.6	Deutz TCD3.6	Deutz TCD3.6	Deutz TCD3.6
Cilindrata / cilindri	3600/4	3600/4	3600/4	3600/4	3600/4	3600/4	3600/4
Potenza motore (kW/HP)	100/136	100/136	100/136	100/136	105/143	105/143	105/143
Tecnologia anti inquinamento	Stage V DOC + SCR + DPF	Stage V DOC + SCR + DPF	Stage V DOC + SCR + DPF	Stage V DOC + SCR + DPF	Stage V DOC + SCR + DPF	Stage V DOC + SCR + DPF	Stage V DOC + SCR + DPF
Ventola reversibile	SI	SI	SI	SI	SI	SI	SI
Velocità massima (km/h)	40	40	40	40	40	40	40
Serbatoio carburante (l)	85	85	85	85	140	140	140
Serbatoio AdBlue (l)	12	12	12	12	18	18	18
Trasmissione idrostatica	SI - 2V	SI - 2V	SI - 2V	SI - 2V	SI - 2V	SI - 2V	CVTronic
EPD	Plus	Plus	Plus	Plus	Plus	Plus	Plus
Riduttori	Epicicloidali	Epicicloidali	Epicicloidali	Epicicloidali	A portale	A portale	A portale
Freni macchina	A disco a secco	A disco a secco	A disco a secco	A disco a secco	A disco a secco	A disco a secco	A disco a secco
Idraulica							
Pompa idraulica	LS+FS	LS+FS	LS+FS	LS+FS	LS+FS	LS+FS	LS+FS
Portata/pressione (l/min - bar)	125-210	125-210	125-210	125-210	150-250	150-250	150-250
Serbatoio olio idraulico (l)	85	85	85	85	100	100	100
Cabina							
Allestimento cabina	ECO	ECO	ECO	ECO	ECO	ECO	ECO
ASCS	Light	Light	Light	Light	Light	Light	Light
Cabina FOPS II - ROPS	SI	SI	SI	SI	SI	SI	SI
Joystick	Elettronico	Elettronico	Elettronico	Elettronico	Elettronico	Elettronico	Elettronico
Configurazione							
Sospensione su cabina	NO	SI	NO	SI	NO	SI	SI
Fari da lavoro su cabina	SI	SI	SI	SI	SI	SI	SI
Tac-lock	SI	SI	SI	SI	SI	SI	SI
Pneumatici standard	400/70-24	400/70-24	400/70-24	400/70-24	400/70-24	400/70-24	400/70-24

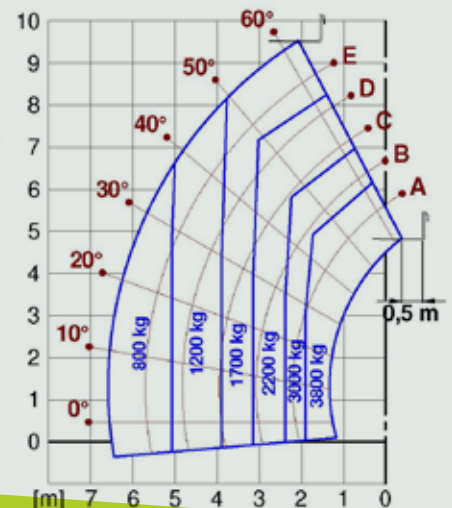
TF33.9



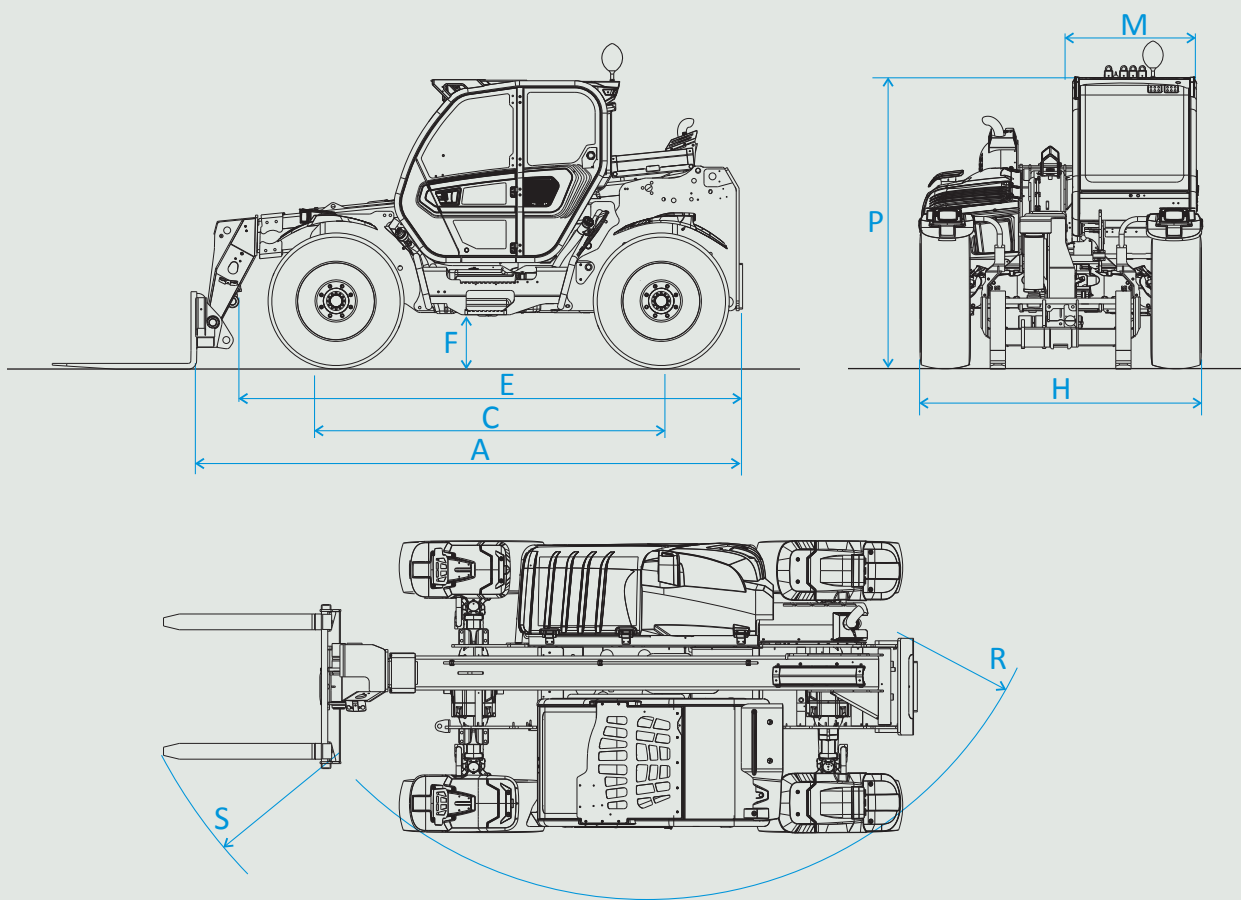
TF35.7



TF38.10



Caractéristiques techniques



	Dimensions	A	C	E	F	H	M	P	R	S
TF33.9-140	mm	4330	2740	3910	380	2250	1010	2240	4095	4740
TF33.9CS-140	mm	4330	2740	3910	380	2250	1010	2300	4095	4740
TF35.7-140	mm	4310	2740	3910	380	2250	1010	2240	4095	4740
TF35.7CS-140	mm	4310	2740	3910	380	2250	1010	2300	4095	4740
TF38.10-145	mm	4760	2810	4104	460	2310	1010	2530	3985	4800
TF38.10CS-145	mm	4760	2810	4104	460	2310	1010	2530	3985	4800
TF38.10CS-145-CVTRONIC	mm	4760	2810	4104	460	2310	1010	2530	3985	4800
TF38.10TT-145	mm	4760	2810	4104	460	2310	1010	2530	3985	4800
TF38.10TTCS-145	mm	4760	2810	4104	460	2310	1010	2530	3985	4800
TF38.10TT-CS-145-CVTRONIC	mm	4760	2810	4104	460	2310	1010	2530	3985	4800
TF42.7-145	mm	4730	2810	4104	460	2310	1010	2530	3985	4800
TF42.7CS-145	mm	4730	2810	4104	460	2310	1010	2530	3985	4800
TF42.7CS-145-CVTRONIC	mm	4730	2810	4104	460	2310	1010	2530	3985	4800
TF42.7TT-145	mm	4730	2810	4104	460	2310	1010	2530	3985	4800
TF42.7TT-CS-145	mm	4730	2810	4104	460	2310	1010	2530	3985	4800
TF42.7TT-CS-145-CVTRONIC	mm	4730	2810	4104	460	2310	1010	2530	3985	4800

Modèle	TF33.9-140	TF33.9CS-140	TF35.7-140	TF35.7CS-140	TF38.10-145	TF38.10CS-145	TF38.10CS-145-CVTRONIC
--------	------------	--------------	------------	--------------	-------------	---------------	------------------------

Performances

Masse totale à vide (kg)	7300	7450	6800	6950	8300	8500	8500
Capacité maximale (kg)	3300	3300	3500	3500	3800	3800	3800
Hauteur de levage (m)	8,6	8,6	6,6	6,6	9,5	9,5	9,5
Portée maximale (m)	5,7	5,7	3,5	3,5	6,6	6,6	6,6
Déport latéral de la flèche (mm)	-	-	-	-	-	-	-
Mise à niveau du châssis (%)	-	-	-	-	-	-	-

Powertrain

Moteur	Deutz TCD3.6	Deutz TCD3.6	Deutz TCD3.6	Deutz TCD3.6	Deutz TCD3.6	Deutz TCD3.6	Deutz TCD3.6
Cylindrée / cylindres	3600/4	3600/4	3600/4	3600/4	3600/4	3600/4	3600/4
Puissance moteur (kW/HP)	100/136	100/136	100/136	100/136	105/143	105/143	105/143
Technologie anti-pollution	Stage V DOC + SCR + DPF	Stage V DOC + SCR + DPF	Stage V DOC + SCR + DPF	Stage V DOC + SCR + DPF	Stage V DOC + SCR + DPF	Stage V DOC + SCR + DPF	Stage V DOC + SCR + DPF
Ventilateur à pales réversibles	OUI	OUI	OUI	OUI	OUI	OUI	OUI
Vitesse maximale (km/h)	40	40	40	40	40	40	40
Réservoir de carburant (l)	85	85	85	85	140	140	140
Réservoir d'adblue (l)	12	12	12	12	18	18	18
Transmission hydrostatique	OUI - 2V	OUI - 2V	OUI - 2V	OUI - 2V	OUI - 2V	OUI - 2V	CVTronic
EPD	Plus	Plus	Plus	Plus	Plus	Plus	Plus
Réducteurs	Planétaires	Planétaires	Planétaires	Planétaires	Sur portique	Sur portique	Sur portique
Freins	Disques secs	Disques secs	Disques secs	Disques secs	Disques secs	Disques secs	Disques secs

Hydraulique

Pompe hydraulique	LS+FS	LS+FS	LS+FS	LS+FS	LS+FS	LS+FS	LS+FS
Débit / pression (l/min - bar)	125-210	125-210	125-210	125-210	150-250	150-250	150-250
Réservoir d'huile hydraulique (l)	85	85	85	85	100	100	100

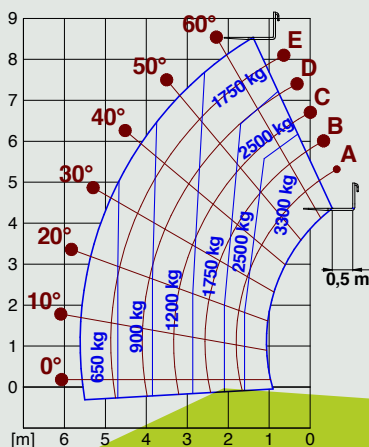
Cabine

Préparation cabine	ECO	ECO	ECO	ECO	ECO	ECO	ECO
ASCS	Light	Light	Light	Light	Light	Light	Light
Cabine FOPS II - ROPS	OUI	OUI	OUI	OUI	OUI	OUI	OUI
Joystick	Électronique	Électronique	Électronique	Électronique	Électronique	Électronique	Électronique

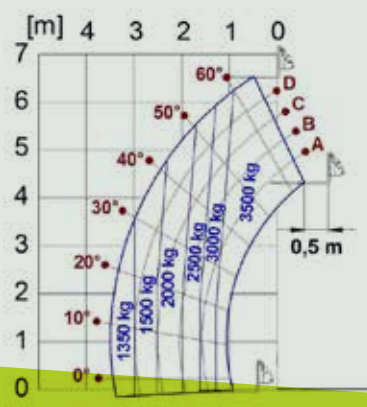
Configuration

Suspension hydropneumatique de la cabine	NON	OUI	NON	OUI	NON	OUI	OUI
Phares de travail sur cabine	OUI	OUI	OUI	OUI	OUI	OUI	OUI
Tac-lock	OUI	OUI	OUI	OUI	OUI	OUI	OUI
Pneus standard	400/70-24	400/70-24	400/70-24	400/70-24	400/70-24	400/70-24	400/70-24

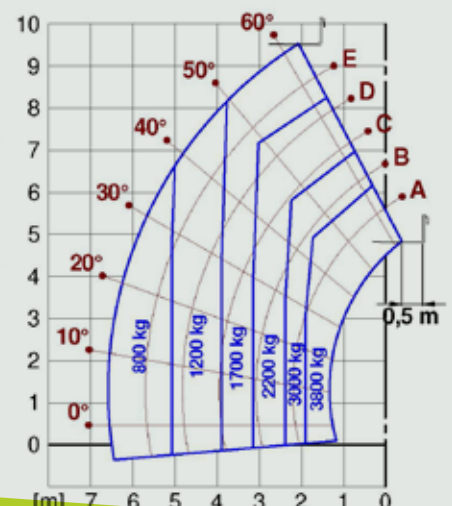
TF33.9



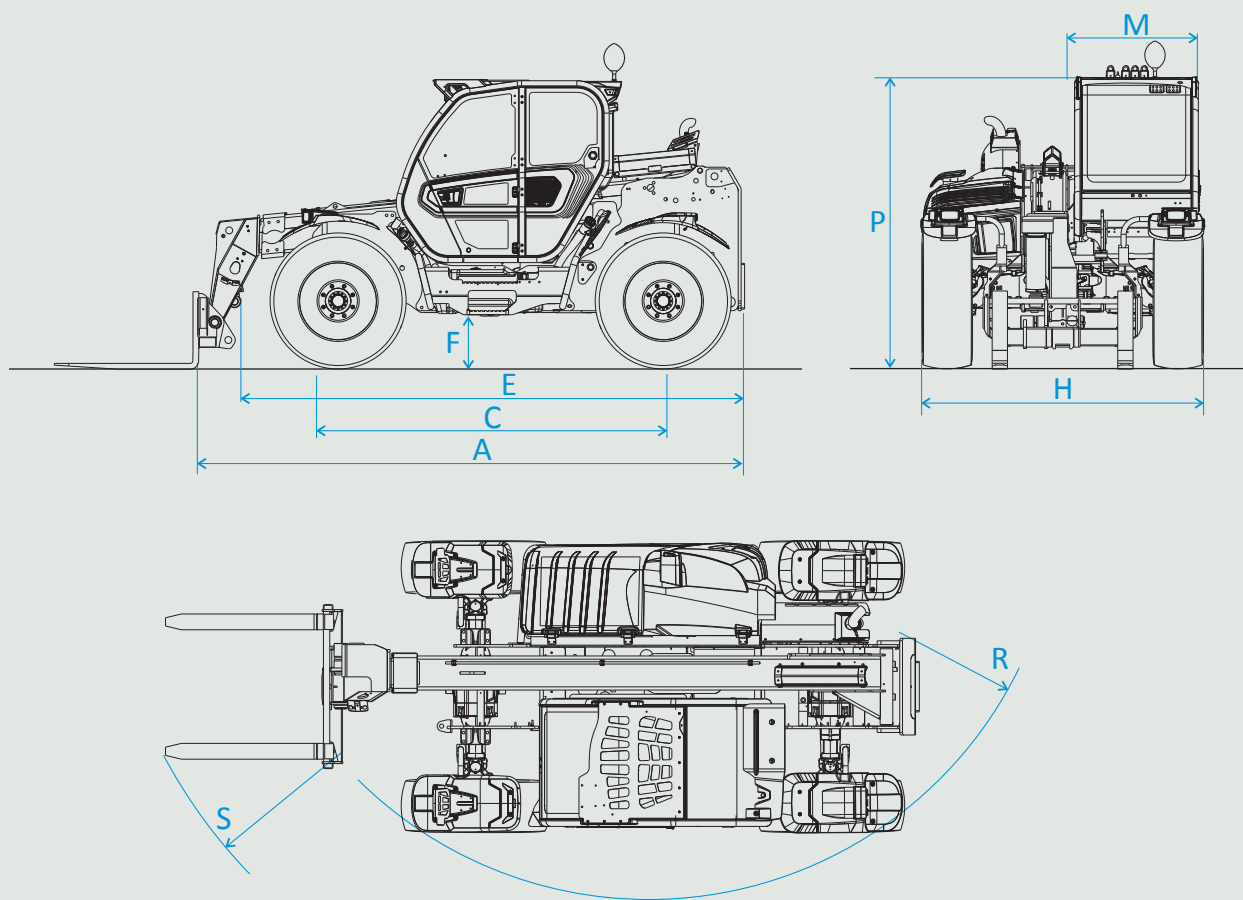
TF35.7



TF38.10



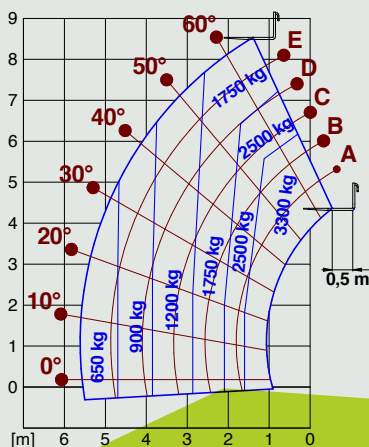
Technical characteristics



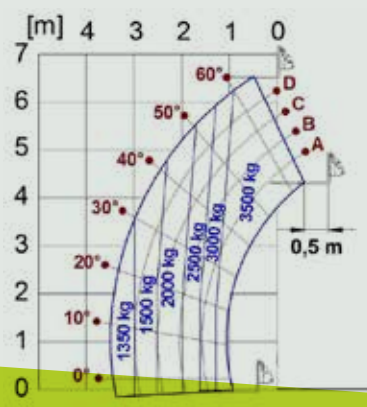
	Dimensions	A	C	E	F	H	M	P	R	S
TF33.9-140	mm	4330	2740	3910	380	2250	1010	2240	4095	4740
TF33.9CS-140	mm	4330	2740	3910	380	2250	1010	2300	4095	4740
TF35.7-140	mm	4310	2740	3910	380	2250	1010	2240	4095	4740
TF35.7CS-140	mm	4310	2740	3910	380	2250	1010	2300	4095	4740
TF38.10-145	mm	4760	2810	4104	460	2310	1010	2530	3985	4800
TF38.10CS-145	mm	4760	2810	4104	460	2310	1010	2530	3985	4800
TF38.10CS-145-CVTRONIC	mm	4760	2810	4104	460	2310	1010	2530	3985	4800
TF38.10TT-145	mm	4760	2810	4104	460	2310	1010	2530	3985	4800
TF38.10TTCS-145	mm	4760	2810	4104	460	2310	1010	2530	3985	4800
TF38.10TT-CS-145-CVTRONIC	mm	4760	2810	4104	460	2310	1010	2530	3985	4800
TF42.7-145	mm	4730	2810	4104	460	2310	1010	2530	3985	4800
TF42.7CS-145	mm	4730	2810	4104	460	2310	1010	2530	3985	4800
TF42.7CS-145-CVTRONIC	mm	4730	2810	4104	460	2310	1010	2530	3985	4800
TF42.7TT-145	mm	4730	2810	4104	460	2310	1010	2530	3985	4800
TF42.7TT-CS-145	mm	4730	2810	4104	460	2310	1010	2530	3985	4800
TF42.7TT-CS-145-CVTRONIC	mm	4730	2810	4104	460	2310	1010	2530	3985	4800

Model	TF33.9-140	TF33.9CS-140	TF35.7-140	TF35.7CS-140	TF38.10-145	TF38.10CS-145	TF38.10CS-145-CVTRONIC
Performance							
Unladen weight (kg)	7300	7450	6800	6950	8300	8500	8500
Maximum load capacity (kg)	3300	3300	3500	3500	3800	3800	3800
Lift height (m)	8.6	8.6	6.6	6.6	9.5	9.5	9.5
Maximum reach (m)	5.7	5.7	3.5	3.5	6.6	6.6	6.6
Boom side-shift (mm)	-	-	-	-	-	-	-
Frame levelling (%)	-	-	-	-	-	-	-
Powertrain							
Engine	Deutz TCD3.6	Deutz TCD3.6	Deutz TCD3.6	Deutz TCD3.6	Deutz TCD3.6	Deutz TCD3.6	Deutz TCD3.6
Range / cylinders	3600/4	3600/4	3600/4	3600/4	3600/4	3600/4	3600/4
Engine power (kW/HP)	100/136	100/136	100/136	100/136	105/143	105/143	105/143
Anti-pollution technology	Stage V DOC + SCR + DPF	Stage V DOC + SCR + DPF	Stage V DOC + SCR + DPF	Stage V DOC + SCR + DPF	Stage V DOC + SCR + DPF	Stage V DOC + SCR + DPF	Stage V DOC + SCR + DPF
Reversible fan	YES	YES	YES	YES	YES	YES	YES
Maximum speed (km/h)	40	40	40	40	40	40	40
Fuel tank capacity (l)	85	85	85	85	140	140	140
Adblue tank capacity (l)	12	12	12	12	18	18	18
Hydrostatic transmission	SI - 2V	SI - 2V	SI - 2V	SI - 2V	SI - 2V	SI - 2V	CVTronic
EPD	Plus	Plus	Plus	Plus	Plus	Plus	Plus
Reducers	Epicyclic	Epicyclic	Epicyclic	Epicyclic	Portal	Portal	Portal
Brakes	Dry discs	Dry discs	Dry discs	Dry discs	Dry discs	Dry discs	Dry discs
Hydraulic system							
Hydraulic pump	LS + FS	LS + FS	LS + FS	LS + FS	LS + FS	LS + FS	LS + FS
Delivery/pressure (l/min-bar)	125-210	125-210	125-210	125-210	150-250	150-250	150-250
Hydraulic oil tank capacity (l)	85	85	85	85	100	100	100
Cab							
Cab finishing	ECO	ECO	ECO	ECO	ECO	ECO	ECO
ASCS	Light	Light	Light	Light	Light	Light	Light
FOPS II - ROPS	YES	YES	YES	YES	YES	YES	YES
Joystick	Electronic	Electronic	Electronic	Electronic	Electronic	Electronic	Electronic
Configuration							
Cab suspension	NO	YES	NO	YES	NO	YES	YES
Work lights on cab	YES	YES	YES	YES	YES	YES	YES
Tac-lock	YES	YES	YES	YES	YES	YES	YES
Standard tyres	400/70-24	400/70-24	400/70-24	400/70-24	400/70-24	400/70-24	400/70-24

TF33.9



TF35.7



TF38.10

